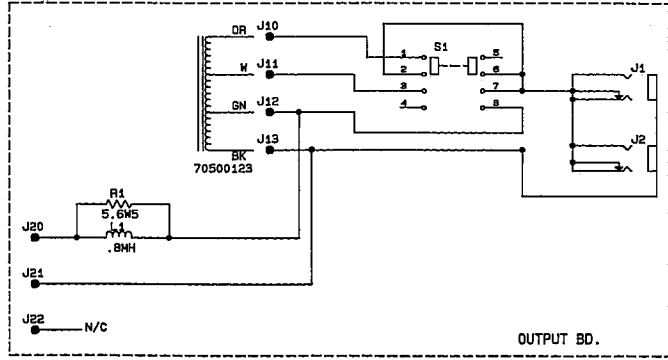


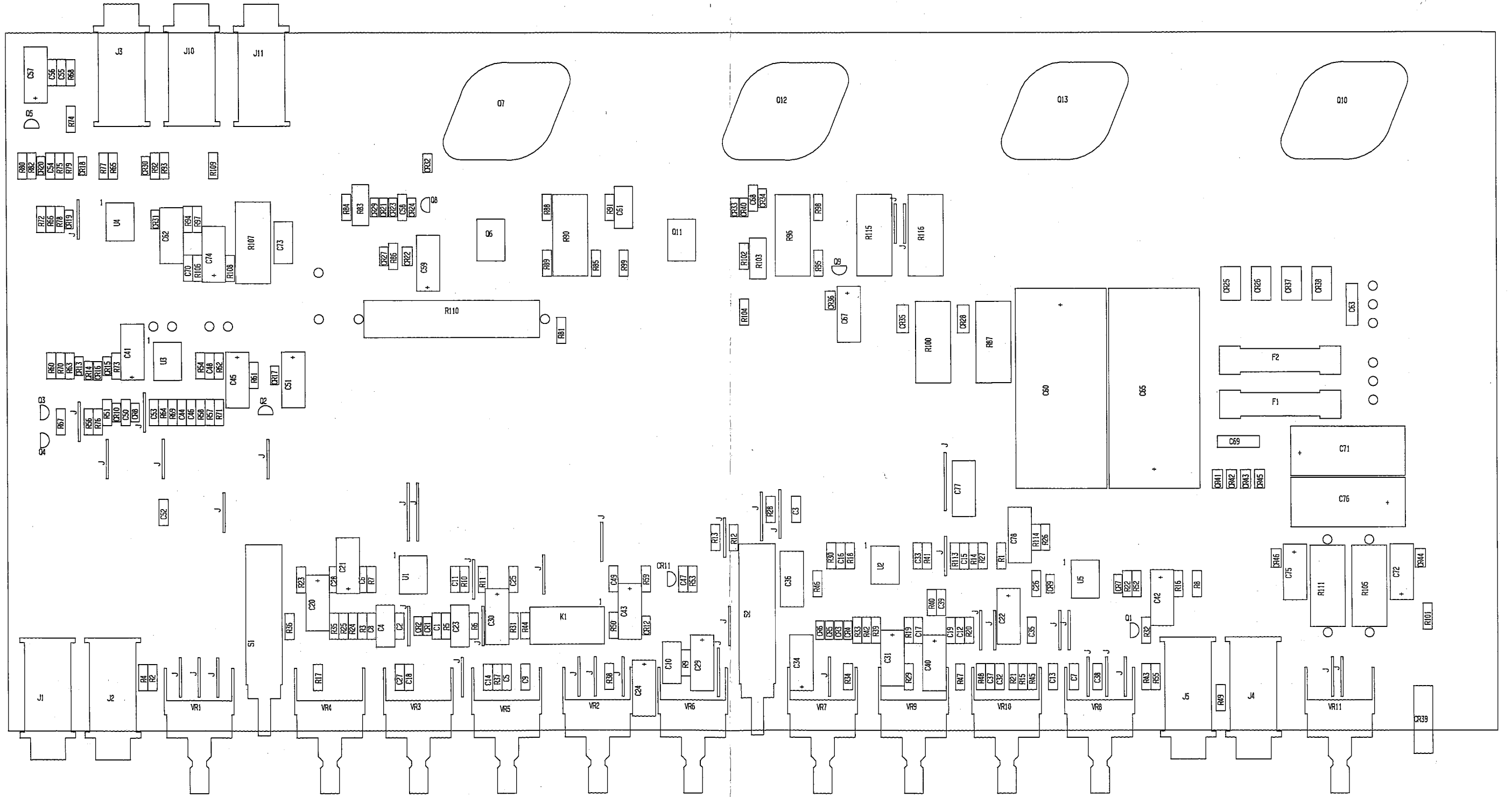
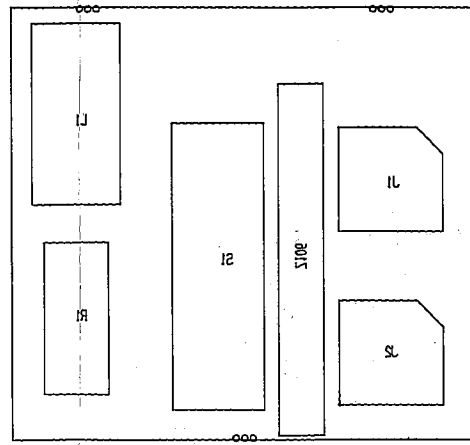
NOTES:
 ALL RESISTORS 1/4W UNLESS NOTED
 ALL RESISTORS IN OHMS UNLESS NOTED
 ALL POTS ARE LINEAR UNLESS NOTED
 ALL CAPACITORS IN MFD UNLESS NOTED
 ALL DIODES 1N4148 UNLESS NOTED
 VOLTAGES MAY VARY FROM UNIT TO UNIT
 LAST REFERENCE DESIGNATOR USED:
 BUILT UNDER U.S. PATENT NO. 4,811,401



SUPREME™ 160

MAIN BD. #99002160
 OUTPUT BD. #990051400

PEAVEY ELECTRONICS CORP. 711 A ST. MERIDIAN, MS	
DRAWN BY <i>ARH</i>	DATE 6-17-91
C.B. CK. <i>ARH</i>	
CK. BY <i>ARH</i>	
APPR. BY <i>ARH</i>	



SUPREME 160 MAIN BD. 99002160

REF.	ENGCODE	DESCRIPTION			
CR1	70464148	1N4148 75V 10MA SILICON DIODE	C35	70340101	.1MF-----10%----50VDC----MON----T&R
CR10	70464148	1N4148 75V 10MA SILICON DIODE	C36	70320138	1MFD 10% 50VNP EL T&R
CR11	70400097	MAC97-6 400V .6A TO-92 TRIAC	C37	70340006	.0033MF---10%----50VDC---T/C---T&R
CR12	70464148	1N4148 75V 10MA SILICON DIODE	C38	70340010	.015MF---10%----50VDC---T/C---T&R
CR13	70464148	1N4148 75V 10MA SILICON DIODE	C39	70340101	.1MF-----10%----50VDC----MON----T&R
CR14	70400034	1N34A 60V 5MA GER. DIODE	C4	70320096	.1 MFD 250VDC MYLAR CA/BR
CR15	70464148	1N4148 75V 10MA SILICON DIODE	C40	70320200	2.2MFD 35VDC LY.CAP T&R
CR16	70400034	1N34A 60V 5MA GER. DIODE	C41	70320200	2.2MFD 35VDC LY.CAP T&R
CR17	70464148	1N4148 75V 10MA SILICON DIODE	C42	70320200	2.2MFD 35VDC LY.CAP T&R
CR18	70464148	1N4148 75V 10MA SILICON DIODE	C43	70320200	2.2MFD 35VDC LY.CAP T&R
CR19	70464148	1N4148 75V 10MA SILICON DIODE	C44	70340016	.047MF---+80-20%--50VDC---MON----T&R
CR2	70464148	1N4148 75V 10MA SILICON DIODE	C45	70320200	2.2MFD 35VDC LY.CAP T&R
CR20	70464148	1N4148 75V 10MA SILICON DIODE	C46	70340054	100PF-----10%----50VDC---T/C---T&R
CR21	70464148	1N4148 75V 10MA SILICON DIODE	C47	70340101	.1MF-----10%----50VDC---MON----T&R
CR22	70440102	SZG40102 15V 5% ZENER DIODE	C48	70340054	100PF-----10%----50VDC---T/C---T&R
CR23	70464148	1N4148 75V 10MA SILICON DIODE	C49	70340101	.1MF-----10%----50VDC---MON----T&R
CR24	70464148	1N4148 75V 10MA SILICON DIODE	C5	70340057	270PF-----10%----50VDC---T/C---T&R
CR25	70400502	MR502/1N5402 200V, 3A SILICON DIODE	C50	70340010	.015MF---10%----50VDC---T/C---T&R
CR26	70400502	MR502/1N5402 200V, 3A SILICON DIODE	C51	70320012	22MF---50/10%---25VDC---EL---T&R
CR27	70464148	1N4148 75V 10MA SILICON DIODE	C52	70340016	.047MF---+80-20%--50VDC---MON----T&R
CR28	70465393	1N5393-RL 200V, 1.5, 5% DIODE -T&R	C53	70340016	.047MF---+80-20%--50VDC---MON----T&R
CR29	70464148	1N4148 75V 10MA SILICON DIODE	C54	70340054	100PF-----10%----50VDC---T/C---T&R
CR3	70464148	1N4148 75V 10MA SILICON DIODE	C55	70340016	.047MF---+80-20%--50VDC---MON----T&R
CR30	70464148	1N4148 75V 10MA SILICON DIODE	C56	70340016	.047MF---+80-20%--50VDC---MON----T&R
CR31	70464148	1N4148 75V 10MA SILICON DIODE	C57	70320200	2.2MFD 35VDC LY.CAP T&R
CR32	70413886	SZ-13886-2 DUAL DIODE	C58	70340054	100PF-----10%----50VDC---T/C---T&R
CR33	70464148	1N4148 75V 10MA SILICON DIODE	C59	70320012	22MF---50/10%---25VDC---EL---T&R
CR34	70464148	1N4148 75V 10MA SILICON DIODE	C6	70340054	100PF-----10%----50VDC---T/C---T&R
CR35	70465393	1N5393-RL 200V, 1.5, 5% DIODE -T&R	C60	70340102	4700 MFD 63VDC 105DEG C - AXIAL
CR36	70440102	SZG40102 15V 5% ZENER DIODE	C61	70330007	.22 MFD 100VDC 5% MYLAR
CR37	70400502	MR502/1N5402 200V, 3A SILICON DIODE	C62	70320010	2.2 MFD 50V NP LYTIC CAP
CR38	70400502	MR502/1N5402 200V, 3A SILICON DIODE	C63	70320099	.01 MFD 1000VDC CD -UNCUT
CR39	70450577	SE-8711-D-RD-25MM LDS REC	C65	70340102	4700 MFD 63VDC 105DEG C - AXIAL
CR4	70464148	1N4148 75V 10MA SILICON DIODE	C67	70320012	22MF---50/10%---25VDC---EL---T&R
CR40	70464148	1N4148 75V 10MA SILICON DIODE	C68	70340054	100PF-----10%----50VDC---T/C---T&R
CR41	70404003	1N4003 200V SILICON DIODE	C69	70320099	.01 MFD 1000VDC CD -UNCUT
CR42	70404003	1N4003 200V SILICON DIODE	C7	70340016	.047MF---+80-20%--50VDC---MON----T&R
CR43	70404003	1N4003 200V SILICON DIODE	C70	70340050	10PF-----5%-----T/C---T&R
CR44	70440102	SZG40102 15V 5% ZENER DIODE	C71	70320038	1000 MFD 35VDC LYTIC CAP
CR45	70404003	1N4003 200V SILICON DIODE	C72	70320012	22MF---50/10%---25VDC---EL---T&R
CR46	70440102	SZG40102 15V 5% ZENER DIODE	C73	70320086	.1 MFD 100VDC 10% BOX CAP
CR5	70464148	1N4148 75V 10MA SILICON DIODE	C74	70320012	22MF---50/10%---25VDC---EL---T&R
CR6	70464148	1N4148 75V 10MA SILICON DIODE	C75	70320012	22MF---50/10%---25VDC---EL---T&R
CR7	70464148	1N4148 75V 10MA SILICON DIODE	C76	70320038	1000 MFD 35VDC LYTIC CAP
CR8	70464148	1N4148 75V 10MA SILICON DIODE	C77	70320010	2.2 MFD 50V NP LYTIC CAP
CR9	70464148	1N4148 75V 10MA SILICON DIODE	C78	70320010	2.2 MFD 50V NP LYTIC CAP
C1	70340016	.047MF---+80-20%--50VDC---MON----T&R	C8	70340054	100PF-----10%----50VDC---T/C---T&R
C10	70320096	.1 MFD 250VDC MYLAR CA/BR	C9	70340010	.015MF---10%----50VDC---T/C---T&R
C11	70340054	100PF-----10%----50VDC---T/C---T&R	F1	70900379	1 AMP S/B FUSE
C12	70340016	.047MF---+80-20%--50VDC---MON----T&R	F2	70900379	1 AMP S/B FUSE
C13	70340016	.047MF---+80-20%--50VDC---MON----T&R	J1	71466164	JK R/A 12.5MM NIN MONO -88
C14	70340017	.047MF---10%----50VDC---MON----T&R	J10	71466164	JK R/A 12.5MM NIN MONO -88
C15	70340000	.001MF---10%----50VDC---MON----T&R	J11	71466164	JK R/A 12.5MM NIN MONO -88
C16	70340054	100PF-----10%----50VDC---T/C---T&R	J2	71466164	JK R/A 12.5MM NIN MONO -88
C17	70340101	.1MF-----10%----50VDC---MON----T&R	J3	71466165	JK R/A 12.5MM NIN STEREO -88
C18	70340101	.1MF-----10%----50VDC---MON----T&R	J4	71466164	JK R/A 12.5MM NIN MONO -88
C19	70340016	.047MF---+80-20%--50VDC---MON----T&R	J5	71466164	JK R/A 12.5MM NIN MONO -88
C2	70340016	.047MF---+80-20%--50VDC---MON----T&R	K1	71322277	DPDT OMRON RELAY 12VDC
C20	70320200	2.2MFD 35VDC LY.CAP T&R	R1	70240023	4.7K--1/4W--5%---CF--T&R
C21	70320200	2.2MFD 35VDC LY.CAP T&R	R10	70240023	4.7K--1/4W--5%---CF--T&R
C22	70320200	2.2MFD 35VDC LY.CAP T&R	R100	70250063	2K--5W--10%---WW---AXL
C23	70320096	.1 MFD 250VDC MYLAR CA/BR	R101	70240018	1.5K--1/4W--5%---CF--T&R
C24	70320200	2.2MFD 35VDC LY.CAP T&R	R102	70240018	1.5K--1/4W--5%---CF--T&R
C25	70340018	.068MF---10%----50VDC---MON----T&R	R103	70210016	2.7K--1W--5%---MO---T&R
C26	70340000	.001MF---10%----50VDC---MON----T&R	R104	70240017	1K--1/4W--5%---CF--T&R
C27	70340010	.015MF---10%----50VDC---T/C---T&R	R105	70250040	150--5W--10%---WW---AXL
C28	70340018	.068MF---10%----50VDC---MON----T&R	R106	70240030	33K--1/4W--5%---CF--T&R
C29	70320200	2.2MFD 35VDC LY.CAP T&R	R107	70250026	5.6--5W--10%---WW---AXL
C3	70340010	.015MF---10%----50VDC---T/C---T&R	R108	70240019	820--1/4W--5%---CF--T&R
C30	70320012	22MF---50/10%---25VDC---EL---T&R	R109	70240016	680--1/4W--5%---CF--T&R
C31	70320200	2.2MFD 35VDC LY.CAP T&R	R11	70240022	3.3K--1/4W--5%---CF--T&R
C32	70340101	.1MF-----10%----50VDC---MON----T&R	R110	70250017	1--10W--10%---WW---AXL
C33	70340054	100PF-----10%----50VDC---T/C---T&R	R111	70250040	150--5W--10%---WW---AXL
C34	70320200	2.2MFD 35VDC LY.CAP T&R	R113	70240036	220K--1/4W--5%---CF--T&R
			R114	70240036	220K--1/4W--5%---CF--T&R
			R115	70250003	.33--5W--10%---WW---AXL
			R116	70250003	.33--5W--10%---WW---AXL
			R12	70240036	220K--1/4W--5%---CF--T&R
			R13	70240029	22K--1/4W--5%---CF--T&R
			R14	70240029	22K--1/4W--5%---CF--T&R
			R15	70240025	10K--1/4W--5%---CF--T&R

R16	70240025	10K---1/4W--5%----CF--T&R	R9	70240038	470K--1/4W--5%----CF--T&R
R17	70240025	10K---1/4W--5%----CF--T&R	R90	70250003	.33--5W--10%--WW--AXL
R18	70240038	470K--1/4W--5%----CF--T&R	R91	70240012	180---1/4W--5%----CF--T&R
R19	70240031	47K---1/4W--5%----CF--T&R	R92	70240027	15K---1/4W--5%----CF--T&R
R2	70240029	22K---1/4W--5%----CF--T&R	R93	70240096	100FP-1/4W--5%----FP--T&R
R20	70240025	10K---1/4W--5%----CF--T&R	R94	70240048	39K---1/4W--5%----CF--T&R
R21	70240029	22K---1/4W--5%----CF--T&R	R95	70240096	100FP-1/4W--5%----FP--T&R
R22	70240029	22K---1/4W--5%----CF--T&R	R96	70250003	.33--5W--10%--WW--AXL
R23	70240015	470---1/4W--5%----CF--T&R	R97	70240030	33K---1/4W--5%----CF--T&R
R24	70240029	22K---1/4W--5%----CF--T&R	R98	70240001	150---1/4W--5%----CF--T&R
R25	70240021	2.7K--1/4W--5%----CF--T&R	R99	70240096	100FP-1/4W--5%----FP--T&R
R26	70240029	22K---1/4W--5%----CF--T&R	S1	71322256	PC MNT SWITCH DUAL
R27	70240029	22K---1/4W--5%----CF--T&R	S2	71322256	PC MNT SWITCH DUAL
R28	70240036	220K--1/4W--5%----CF--T&R	U1	70404558	IC RC-4558, P DUAL BI-PKG 10
R29	70240021	2.7K--1/4W--5%----CF--T&R	U2	70404558	IC RC-4558, P DUAL BI-PKG 10
R3	70240036	220K--1/4W--5%----CF--T&R	U3	70404558	IC RC-4558, P DUAL BI-PKG 10
R30	70240020	2.2K--1/4W--5%----CF--T&R	U4	70404558	IC RC-4558, P DUAL BI-PKG 10
R31	70240023	4.7K--1/4W--5%----CF--T&R	U5	70404558	IC RC-4558, P DUAL BI-PKG 10
R32	70240025	10K---1/4W--5%----CF--T&R	VR1	71190510	10K LIN MIN VPC W/BRACKET
R33	70240021	2.7K--1/4W--5%----CF--T&R	VR10	71190518	20K LIN MIN VPC W/BRACKET
R34	70240021	2.7K--1/4W--5%----CF--T&R	VR11	71190510	10K LIN MIN VPC W/BRACKET
R35	70240034	100K--1/4W--5%----CF--T&R	VR2	71190510	10K LIN MIN VPC W/BRACKET
R36	70240021	2.7K--1/4W--5%----CF--T&R	VR3	71190511	50K LIN MIN VPC W/BRACKET
R37	70240017	1K----1/4W--5%----CF--T&R	VR4	71190514	250K AUD MIN VPC W/BRACKET
R38	70240015	470---1/4W--5%----CF--T&R	VR5	71190515	250K LIN MIN VPC W/BRACKET
R39	70240029	22K---1/4W--5%----CF--T&R	VR6	71190522	1 MEG AUD MIN VPC 5% TAPE W/BRKT
R4	70240029	22K---1/4W--5%----CF--T&R	VR7	71190528	10K 20% AUD MIN VPC W/BRACKET
R40	70240025	10K---1/4W--5%----CF--T&R	VR8	71190510	10K LIN MIN VPC W/BRACKET
R41	70240031	47K---1/4W--5%----CF--T&R	VR9	71190518	20K LIN MIN VPC W/BRACKET
R42	70240029	22K---1/4W--5%----CF--T&R	Q1	70400174	J-174 30V TO-92 P-CHAN FET
R43	70240025	10K---1/4W--5%----CF--T&R	Q2	70400576	576/2N5462 40V TO-92 P-FET
R44	70240029	22K---1/4W--5%----CF--T&R	Q3	70406530	MPS6530 TO-92 NPN TRANS
R45	70240021	2.7K--1/4W--5%----CF--T&R	Q4	70406533	MPS-6533/34 TO-92 PNP TRANS
R46	70240010	100---1/4W--5%----CF--T&R	Q5	70400174	J-174 30V TO-92 P-CHAN FET
R47	70240021	2.7K--1/4W--5%----CF--T&R	Q6	70405331	SJE-5331 CASE-77 NPN
R48	70240021	2.7K--1/4W--5%----CF--T&R	Q7	70483100	SJ-83100, NPN, 3 AMP, 100V
R49	70240090	47FP--1/4W--5%----FP--T&R	Q8	70406530	MPS6530 TO-92 NPN TRANS
R5	70240031	47K---1/4W--5%----CF--T&R	Q9	70406533	MPS-6533/34 TO-92 NPN TRANS
R50	70240013	270---1/4W--5%----CF--T&R	Q10	70473100	SJ-73100, 3 AMP, 100V, METRIC
R51	70240017	1K----1/4W--5%----CF--T&R	Q11	70407036	SJE-7036 CASE-77 PNP XSISTOR
R52	70240017	1K----1/4W--5%----CF--T&R	Q12	70483100	SJ-83100, NPN, 3 AMP, 100V
R53	70240039	1M----1/4W--5%----CF--T&R	Q13	70473100	SJ-73100, 3 AMP, 100V, METRIC
R54	70240017	1K----1/4W--5%----CF--T&R			
R55	70240029	22K---1/4W--5%----CF--T&R			
R56	70240023	4.7K--1/4W--5%----CF--T&R			
R57	70240025	10K---1/4W--5%----CF--T&R			
R58	70240034	100K--1/4W--5%----CF--T&R			
R59	70240008	47---1/4W--5%----CF--T&R			
R6	70240030	33K---1/4W--5%----CF--T&R			
R60	70240095	10FP--1/4W--5%----FP--T&R			
R61	70240040	2.2M--1/4W--5%----CF--T&R			
R62	70240029	22K---1/4W--5%----CF--T&R			
R63	70240023	4.7K--1/4W--5%----CF--T&R			
R64	70240034	100K--1/4W--5%----CF--T&R			
R65	70240009	68---1/4W--5%----CF--T&R			
R66	70240100	22FP--1/4W--5%----FP--T&R			
R67	70240095	10FP--1/4W--5%----FP--T&R			
R68	70240014	330---1/4W--5%----CF--T&R			
R69	70240007	22---1/4W--5%----CF--T&R			
R7	70240023	4.7K--1/4W--5%----CF--T&R			
R70	70240023	4.7K--1/4W--5%----CF--T&R			
R71	70240018	1.5K--1/4W--5%----CF--T&R			
R72	70240100	22FP--1/4W--5%----FP--T&R			
R73	70240032	68K---1/4W--5%----CF--T&R			
R74	70240029	22K---1/4W--5%----CF--T&R			
R75	70240017	1K----1/4W--5%----CF--T&R			
R76	70240023	4.7K--1/4W--5%----CF--T&R			
R77	70240017	1K----1/4W--5%----CF--T&R			
R78	70240029	22K---1/4W--5%----CF--T&R			
R79	70240032	68K---1/4W--5%----CF--T&R			
R8	70240029	22K---1/4W--5%----CF--T&R			
R80	70240029	22K---1/4W--5%----CF--T&R			
R81	70240017	1K----1/4W--5%----CF--T&R			
R82	70240038	470K--1/4W--5%----CF--T&R			
R83	70210016	2.7K--1W----5%----MO--T&R			
R84	70240018	1.5K--1/4W--5%----CF--T&R			
R85	70240096	100FP-1/4W--5%----FP--T&R			
R86	70240007	22---1/4W--5%----CF--T&R			
R87	70250063	2K--5W--10%--WW--AXL			
R88	70240001	150---1/4W--5%----CF--T&R			
R89	70240096	100FP-1/4W--5%----FP--T&R			

SUPREME 160 OUTPUT BD. 99051400

REF.	ENGCODE	DESCRIPTION
J1	71466036	11J1237 2 TIPHD JACKINS P
J2	71466036	11J1237 2 TIPHD JACKINS P
L1	70519917	.8MH AIR CORE COIL / CS1200
R1	70250026	5.6--5W--10%--WW--AXL
S1	71322328	2PTT PC MOUNT SLIDE SWITCH
Z106	BARCODE	BARCODE STICKER